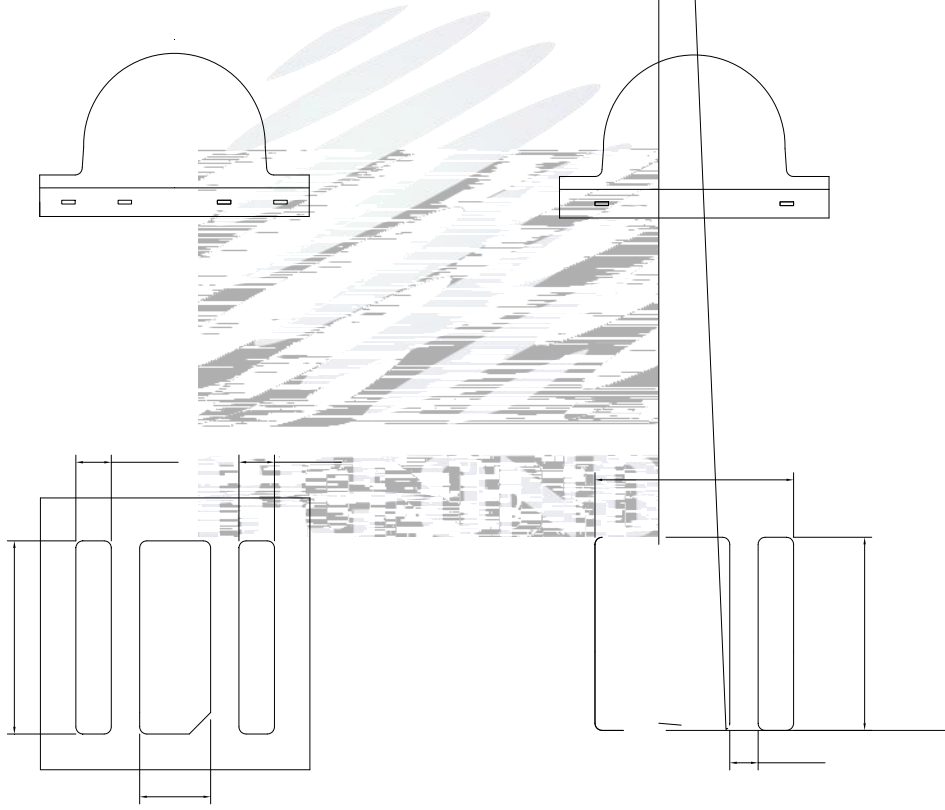
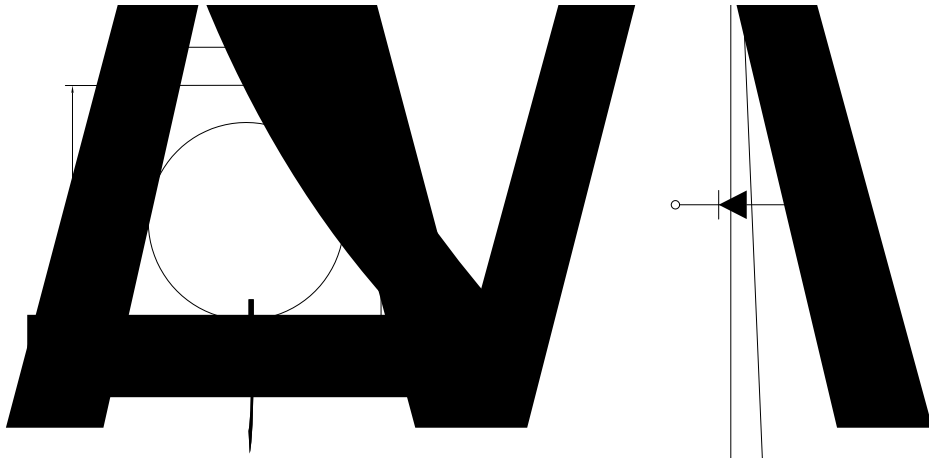






G  D





	λ					





